

อะไรคือคอมพิวเตอร์ (What is A Computer?) คอมพิวเตอร์(Computer) เป็นคำในภาษาอังกฤษ (English) ที่ใช้เรียกอุปกรณ์อิเล็กทรอนิกส์ (Electronic) ที่ทำงานด้วยระบบสัญญาณดิจิทัล (Digital) ซึ่งระบบการทำงานของคอมพิวเตอร์มีองค์ประกอบ คีย์บอร์ด (Keyboard) เมาส์ (Mouse) เป็นอุปกรณ์ป้อนเข้า (Input) มีอุปกรณ์ จอภาพ (Monitor) เครื่องพิมพ์ (Printer) เป็นอุปกรณ์แสดงผล (Output) และมีหน่วยประมวลผล (CPU, Central Processing Unit) ทำหน้าที่ในกระบวนการคำนวณและจัดการติดต่อกับอุปกรณ์ทั้งหมดของระบบเพื่อให้ได้ผลลัพธ์ตามที่คาดหวังไว้ ด้วยการทำงานที่ สะดวกและรวดเร็วกว่าการทำงานของมนุษย์เพียงแต่การเปลี่ยนซอฟต์แวร์ (Software) หรือ โปรแกรม (Program) ของระบบคอมพิวเตอร์ก็สามารถเปลี่ยนหน้าที่ หรือกระบวนการประมวลผลเพื่อให้ได้ผลลัพธ์ตามวัตถุประสงค์ของโปรแกรมนั้นๆ

คอมพิวเตอร์ที่ใช้กันทั่วไปเรียกว่าคอมพิวเตอร์ส่วนบุคคล

(PC, Personal computer) ที่มีส่วนประกอบ 3 ส่วน ได้แก่ ฮาร์ดแวร์ (Hardware) ซอฟต์แวร์ (Software) และ เฟิร์มแวร์ (Firmware) โดยฮาร์ดแวร์หมายถึงอุปกรณ์อิเล็กทรอนิกส์ที่ทำหน้าที่ในการรับข้อมูลหรือแสดงผล (Input/Output device) และหน่วยประมวลผลกลาง (CPU, Central processing Unit) ซอฟต์แวร์ หมายถึงชุดข้อมูลคำสั่งที่รวมกันเข้าเรียกว่าโปรแกรม (Program) ที่นำมาติดตั้ง (Install) ไว้ในคอมพิวเตอร์เพื่อให้

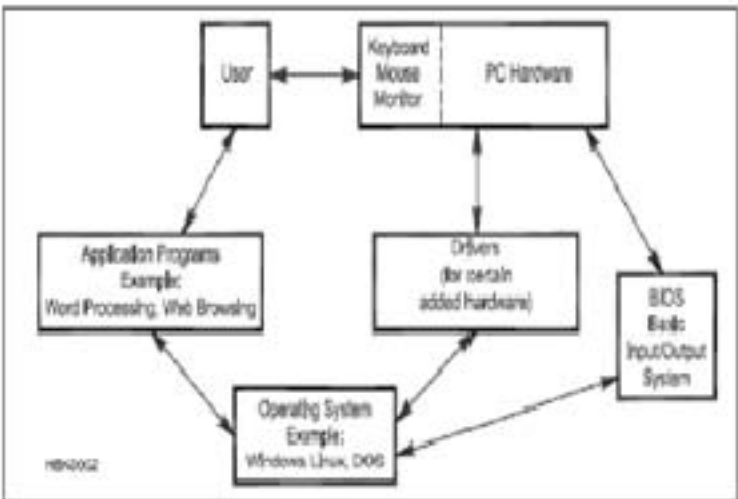


Fig 5.83 — Hardware, software and firmware (BIOS) comprise a computer.

ทำงานตามวัตถุประสงค์ของโปรแกรมนั้น และ โปรแกรมที่ใช้ในเครื่องคอมพิวเตอร์แบ่งออกเป็น 2 สองประเภท คือ โปรแกรมประยุกต์ตามชนิดการใช้งาน (Application program) กับ โปรแกรมที่ใช้ในระบบปฏิบัติการของคอมพิวเตอร์ (Operating system)

ส่วนเฟิร์มแวร์(firmware) นั้นเป็นโปรแกรมที่เก็บไว้ในหน่วยความจำประเภทรอม(ROM, Read Only Memory) ซึ่งเป็นอุปกรณ์อิเล็กทรอนิกส์ประเภทไอซี (IC, Integrate Circuit)ที่เป็นหน่วยความจำที่อ่านได้อย่างเดียวโดยโปรแกรมที่เก็บไว้จะถูกป้อนมาจากโรงงานที่ผลิตส่วนประมวลผล (CPU) ของเครื่องคอมพิวเตอร์เพื่อทำงานร่วมกับอุปกรณ์หลักเพื่อให้ทำงานขั้นเริ่มต้นของการใช้งานโปรแกรมคอมพิวเตอร์โดยเราเรียกโปรแกรมนี้อีกว่าไบออส (BIOS, Basic Input Output system)ซึ่งโปรแกรมไบออสนี้จะทำงานทันทีหลังจากการเปิดใช้งานคอมพิวเตอร์ที่เราเรียกว่าขั้นตอนการบูทเครื่อง (Booting) โดยจะติดต่อกับอุปกรณ์ที่ได้ติดตั้งระบบปฏิบัติการไว้โดยปกติก็เป็นฮาร์ดดิสก์ (Hard disk) เพื่อทำการโหลดระบบปฏิบัติการโดยทั่วไปที่นิยมใช้ก็เป็นระบบปฏิบัติการวินโดวส์ (Windows operating system) ซึ่งมีให้ใช้หลายเวอร์ชันตามการพัฒนาของบริษัทเช่นบริษัท ไมโครซอฟท์ที่มีระบบปฏิบัติการตั้งแต่ระบบดอส (DOS, Disk operation system) แล้วพัฒนามาเป็น Windows 3.1 Windows 95 Windows NT Windows Xp และอีกโหลดโปรแกรมใช้งานต่างๆ เช่น โปรแกรม Microsoft office โปรแกรม Internet explorer โปรแกรม Windows media player ที่ได้ติดตั้งไว้แล้วในคอมพิวเตอร์ขึ้นมาให้ผู้ใช้ได้เลือกใช้งานตามลักษณะของงานที่ต้องการทำเช่นต้องการพิมพ์งาน ทำรายงานเพื่อนำเสนอ ต้องการจัดเก็บข้อมูล หรือต้องการค้นหาข้อมูลผ่านอินเทอร์เน็ต ซึ่งผู้ใช้งานคอมพิวเตอร์ต้องมีความรู้ว่โปรแกรมอะไรที่จะเหมาะกับประเภทงานของตนจึงจะสามารถใช้งานคอมพิวเตอร์ให้ทำงานแทนเราได้อย่างรวดเร็วและมีประสิทธิภาพ

สถาปัตยกรรม

คอมพิวเตอร์

(Computer Architecture) เป็น

ระบบที่ประกอบด้วย
สามองค์ประกอบหลัก
ได้แก่ หน่วย

ประมวลผลกลาง (CPU, Central Processing Unit)

หน่วยความจำ

(Memory Unit)

อุปกรณ์ติดต่อ

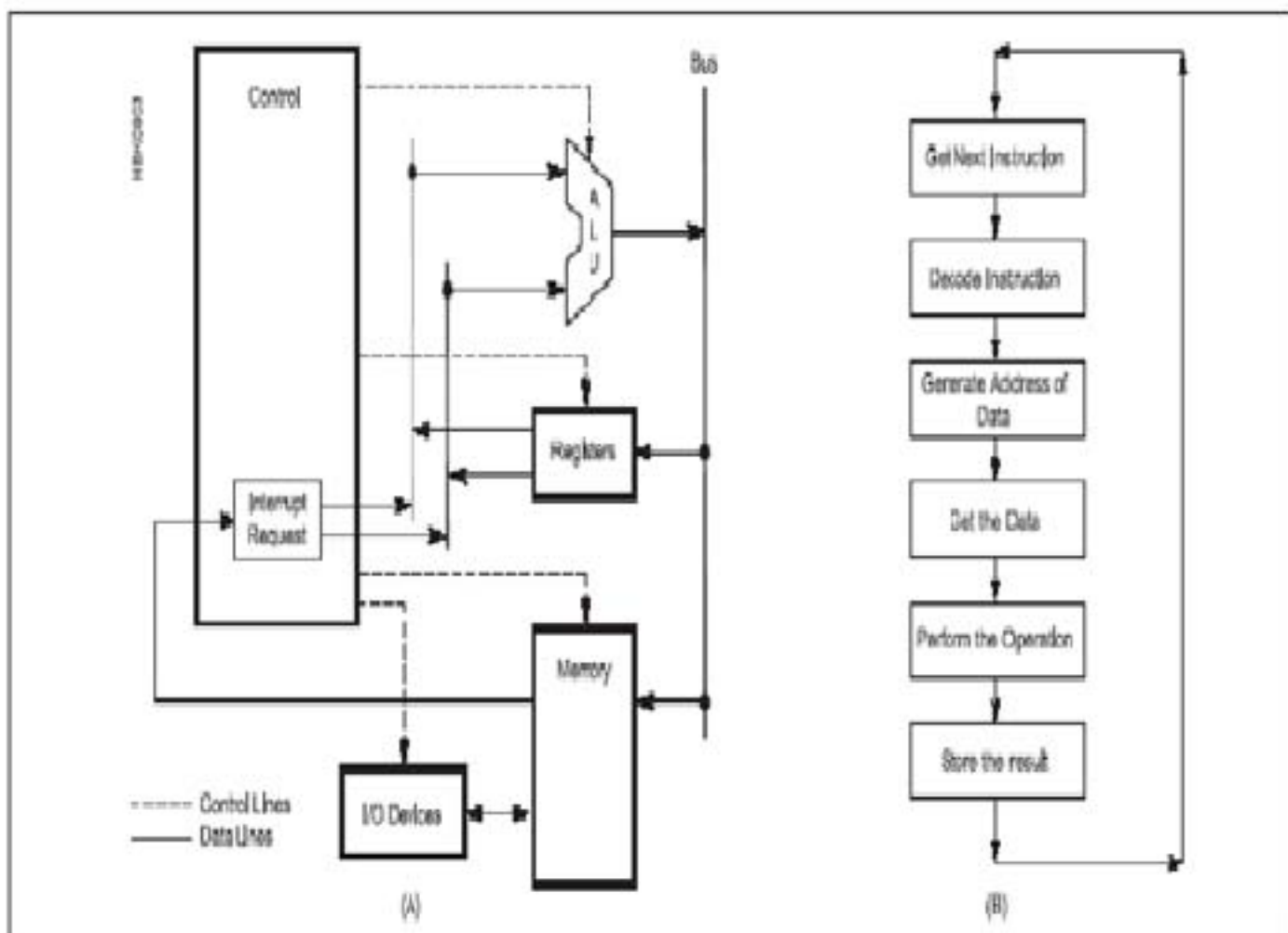


Fig 5.84 — The basic computer architecture is shown in A, and the operational cycle shown in B.

(Interfacing)กับผู้ใช้งาน (Operator) หรือกับอุปกรณ์เสริมการทำงาน (Peripheral Device)ของเครื่องคอมพิวเตอร์นั้น โดยระบบจะทำงานตามลำดับของชุดคำสั่งที่เรียกว่าโปรแกรมคอมพิวเตอร์ (Computer Program) จากที่กล่าวมาผู้เขียน www.thumhome.com ขอสรุปว่า คอมพิวเตอร์คืออุปกรณ์อิเล็กทรอนิกส์ที่ทำงานเป็นระบบที่มีส่วนประกอบที่เป็น หน่วยอินพุต หน่วยประมวลผล และหน่วยเอาต์พุตที่ประกอบเข้าด้วยกันเรียกว่าระบบคอมพิวเตอร์ (Computer system) www.thumhome.com